

Инструкция «Быстрый старт»

Сетевые видеорегистраторы

RVi-1NR08240

RVi-1NR32240

МЕРЫ ПРЕДОСТОРОЖНОСТИ

- Не устанавливайте устройство в местах, температурный режим которых не совпадает с информацией, указанной в паспорте к устройству.
- Запрещается установка и эксплуатация устройства в местах хранения и использования горючих и взрывоопасных материалов.
- Не допускайте попадания жидкостей внутрь корпуса видеорегистратора – это может вызвать короткое замыкание электрических цепей и пожар. При попадании влаги внутрь, немедленно отключите подачу питания и отсоедините все провода (сетевые и коммутационные) от устройства.
- Предохраняйте устройство от повреждения во время транспортировки, хранения или монтажа.
- При появлении странных запахов, задымления или необычных звуков от устройства, немедленно прекратите его использование, отключите подачу питания, отсоедините все кабели и обратитесь к вашему поставщику оборудования. Эксплуатация изделия в таком состоянии может привести к пожару или к поражению электрическим током.
- При возникновении любых неисправностей незамедлительно обратитесь в авторизованный сервисный центр или свяжитесь с технической поддержкой.
- Не пытайтесь произвести ремонт самостоятельно. Устройство не имеет частей, которые могут быть отремонтированы пользователем. Продавец не несет ответственности за проблемы, возникшие в результате внесения изменений в конструкцию изделия или в результате попыток самостоятельно выполнить ремонт изделия.

УКАЗАНИЯ МЕР БЕЗОПАСНОСТИ

Конструкция изделия удовлетворяет требованиям электро- и пожарной безопасности по ГОСТ 12.2.007.0-75 и ГОСТ 12.1.004-91.

Меры безопасности при установке и эксплуатации должны соответствовать требованиям "Правил технической эксплуатации электроустановок потребителей" и "Правил техники безопасности при эксплуатации электроустановок потребителей".



ЭЛЕМЕНТЫ КОРПУСА И РАЗЪЕМЫ

Описание передней панели видеорегистраторов представлено в таблице 1. **Внимание:** компоновка и наличие дополнительных разъемов может различаться в зависимости от модификации устройства.

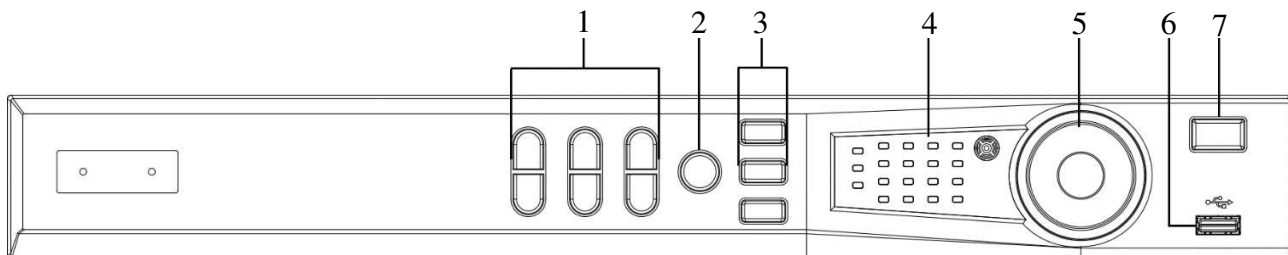


Рисунок 1

Таблица 1

№	Наименование	Символ	Функция
1	Замедленное воспроизведение	▶	Переключение между замедленным и нормальным режимом воспроизведения
	Ускоренное воспроизведение	▶▶	Переключение между ускоренным и нормальным режимом воспроизведения
	Воспроизвести предыдущий	◀	В режиме воспроизведения: воспроизведение предыдущего файла
	Назад/пауза	◀	Переключение между режимом паузы и реверсом
	Воспроизвести следующий	▶	В режиме воспроизведения: воспроизведение следующего файла
	Воспроизведение /Пауза	▶	В режиме просмотра: переход в режим воспроизведения. В режиме воспроизведения: переключение между режимом воспроизведения и паузы.
2	Запись	REC	Ручной запуск и остановка записи
3	Вспомогательные кнопки	↑	Shift. Переключение режима ввода текста
		Fn	Вызов доп. функций в режиме просмотра одного окна.
			Удаление символа в режиме ввода. Зажмите эту кнопку на 1.5 сек для удаления предыдущего символа
			В режиме настройки детектора движения используется совместно с кнопками направления для редактирования области детекции
			Переключение между регистром символов в режиме ввода текста
		Переключение между полями в режиме управления HDD	
Вызов специальных функций			
		ESC	Переход в предыдущее меню
4	Панель индикаторов	1-16	Индикация записи
		Power	Индикация активности системы
		Net	Индикатор загорается в случае, если осуществляется удаленное управление

4	Панель индикаторов	Status	Индикатор загорается, если активирован режим ввода при помощи кнопки Fn
5	Панель навигации		Перемещение вверх/вниз в различных режимах Перемещение вправо/влево в различных режимах. Активация/деактивация обхода. Управление курсором в режиме воспроизведения
		Enter	Подтверждение операции. Активация кнопки по умолчанию в различных режимах. Активация выбранной кнопки
6	USB-порты		Предназначены для подключения переносных накопителей, мыши
7	Кнопка электропитания		Включение/выключение устройства. Зажмите кнопку на 3 секунды для включения или выключения

Описание разъемов задней панели видеорегистраторов представлено в таблице 3. **Внимание:** компоновка и наличие дополнительных разъемов может различаться в зависимости от модификации

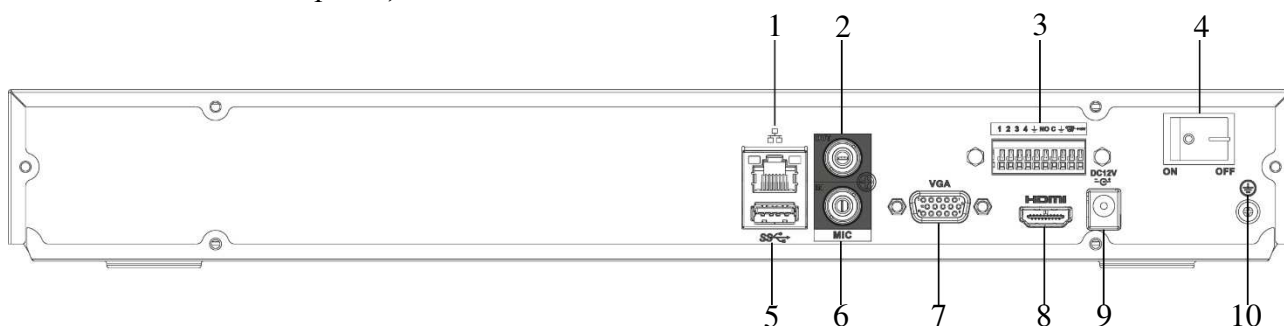


Рисунок 2

Таблица 2

№	Символ	Наименование	Описание
1		Сетевой порт	Разъем для подключения регистратора к сети
2		Аудио выход	Разъем для подключения устройства воспроизведения аудио сигнала (RCA)
3		Тревожные входы/выходы	Разъём входа/выхода сигнала тревоги.
4		Кнопка электропитания	Включение/выключение электропитания устройства
5		USB	Разъем для подключения переносных накопителей и мыши
6		Аудио вход	Разъем для подключения источника аудио сигнала (RCA)
7		Видеовыход	Разъем для подключения монитора с интерфейсом VGA
8		Видеовыход	Разъем для подключения монитора с интерфейсом HDMI
9		Электропитание	Разъем для подключения БП DC 12 В
10		Заземление	Зажим для подключения заземляющего контакта

ТРЕВОЖНЫЕ ВХОДЫ И ВЫХОДЫ, RS 485

Таблица 3

1	2	3	4	⏏	5	6	7	8	⏏	9	10	11	12	⏏	13	14	15	16	⏏
NO1	C1	NO2	C2	NO3	C3	NO4	C4	⏏	⏏	NO5	C5	NC5	CTRL 12V	+12V	⏏	⏏	A+	B-	

1 – 16 – тревожные входы.

NO1 C1 – NO4 C4 – группы контактов тревожных выходов устройства при нормально открытом (NO) и нормально закрытом (C) состоянии.

NO5 C5, NC5 – группы контактов тревожных выходов устройства с возможностью переключения состояния с открытого (NO5) на закрытое (C5) и наоборот (NC5).

⏏ – общий кабель (земля).

CTRL 12V – выход управляющего электропитания DC 12 В.

+12V – выход питания DC 12 В.

A(+)/ B(-) – порт обмена данными по протоколу RS-485, необходим для подключения и управления скоростными поворотными видеокамерами, подсоедините видеокамеру к входам А и В.

Схема подключения охранных датчиков к тревожным входам видеорегистратора представлена на рисунке 6

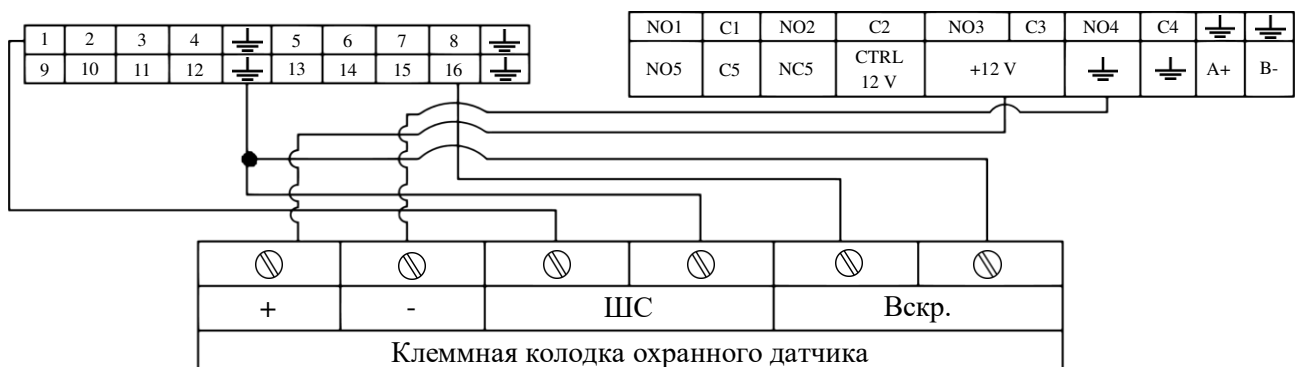


Рисунок 3

Схема подключения охранных датчиков к тревожным входам видеорегистратора:

- «+» на «+12V»
- «-» на «⏏»
- ШС: «+» на «тревожный вход»
- «-» на «⏏»
- Вскр.: «+» на «тревожный вход»
- «-» на «⏏»

Общая схема подключения к приемно-контрольному охранно-пожарному прибору (ППКОП) с типом сигнальной шины (ШС) «Сухой контакт» приведена на рисунке 4

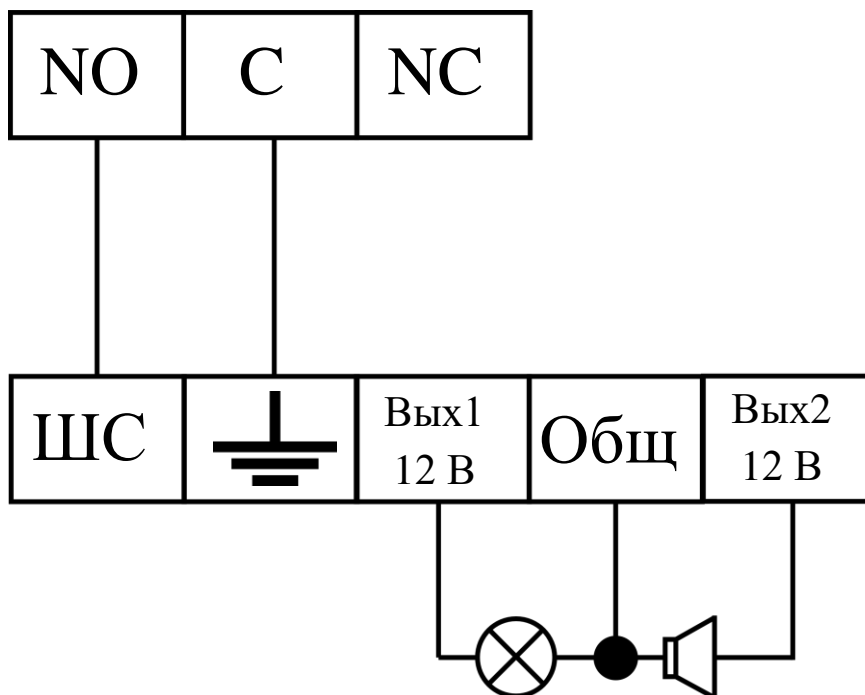


Рисунок 4

- «NO» на «ШС»
- «С» на « ⏏ »
- «Сирену (лампу)» на «Вых. +12В» и «Общ.».

Примечание. Разъем выхода сигнала тревоги запрещается напрямую подсоединять к нагрузке с большим энергопотреблением (мощность подключаемого устройства не должна превышать 1А, 3,3В) во избежание возрастания силы тока, т.к. это может привести к выходу реле из строя. Используйте сопрягающее устройство, чтобы установить соединение между тревожным выходом и нагрузкой.

Пример схемы подключения ППКОП «Гранит 3/5/8/12». приведен на рисунке 8

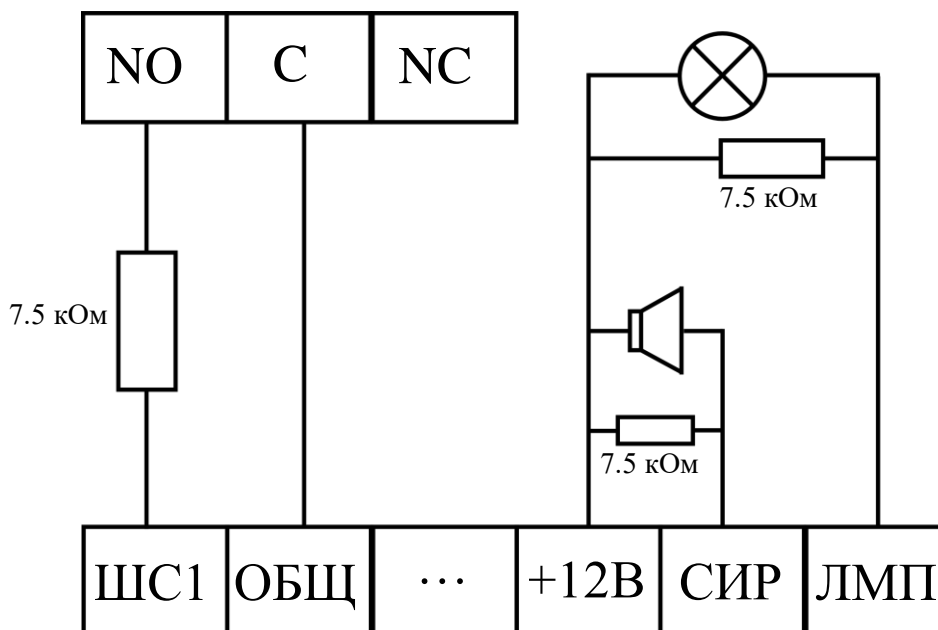


Рисунок 5

СХЕМЫ ПОДКЛЮЧЕНИЯ ПОВОРОТНЫХ УСТРОЙСТВ

Если в системе несколько поворотных камер, то параллельно подключите между кабелями А и В согласующий резистор сопротивлением 120Ω , рисунок 6.

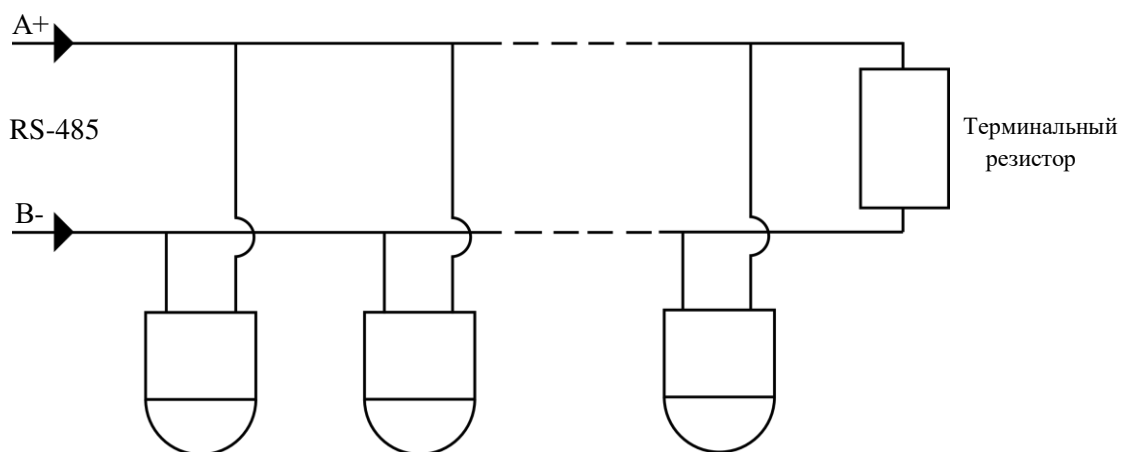


Рисунок 6

Для подключения типа «звезда» потребуется распределитель сигнала, рисунок 7.

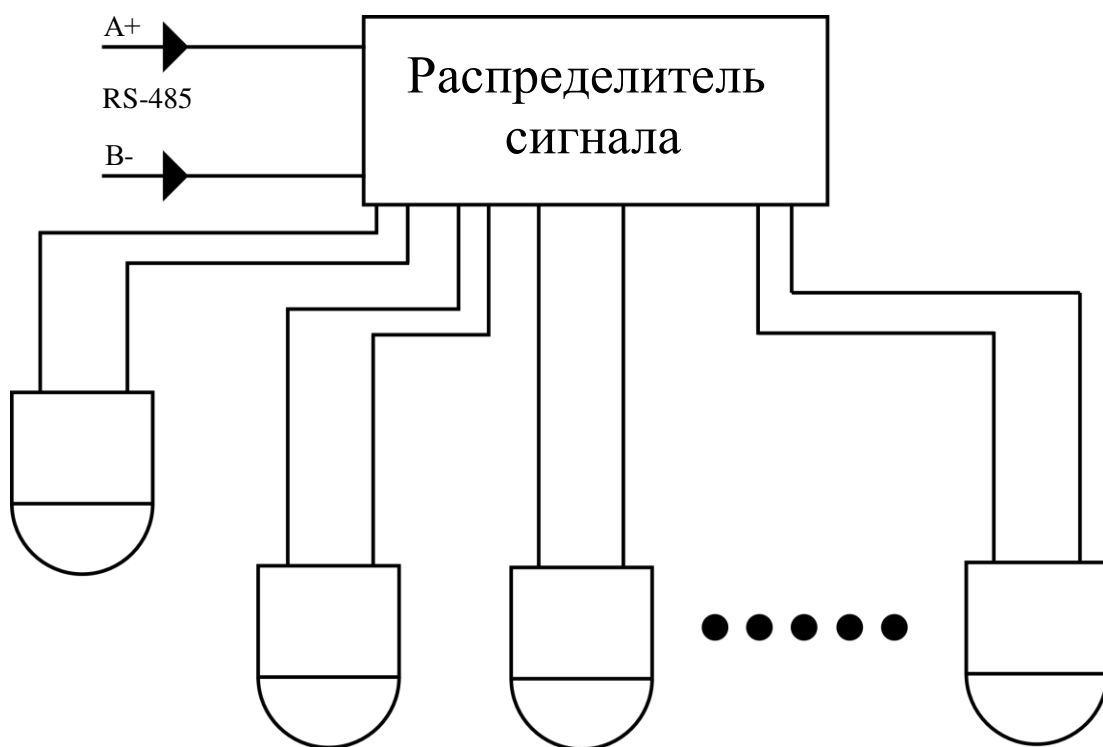


Рисунок 7

Габаритные размеры видеорегистраторов (мм) представлены на рисунке 8

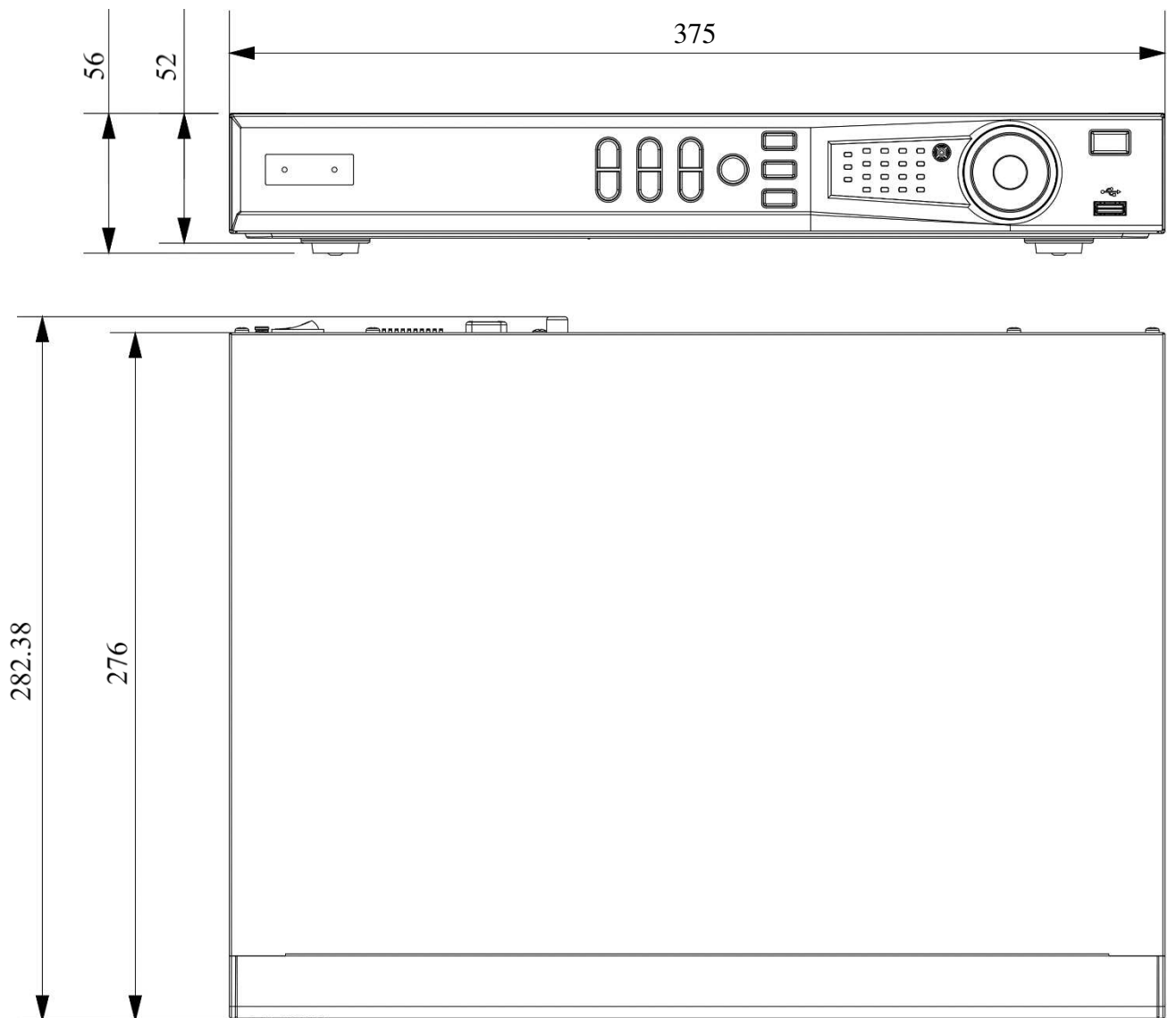


Рисунок 8

УСТАНОВКА HDD

Используйте SATA кабели и винты крепления HDD из комплекта поставки.

Внимание: используйте жесткие диски, предназначенные для видеонаблюдения.

Пошаговая инструкция по установке HDD

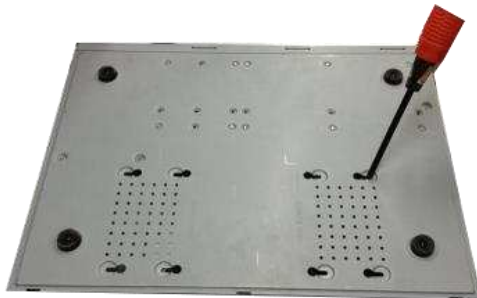
Открутите винты крепления крышки регистратора с боковых частей корпуса



Снимите верхнюю крышку



Закрепите HDD к основанию регистратора при помощи винтов через соответствующие отверстия и подключите SATA кабель и кабель электропитания.



Закройте корпус верхней крышкой и прикрутите винты крепления.



ПРОГРАММА БЫСТРОЙ КОНФИГУРАЦИИ

Программа быстрой конфигурации используется для обнаружения устройства в сети, изменения его IP-адреса, а также для обновления прошивки устройства.

ВНИМАНИЕ! Некоторые функции программы доступны только при условии, что устройство и компьютер, на котором запущена программа, находятся в одной подсети.

Запустите программу «ConfigTool». Интерфейс программы представлен на рисунке 9. В списке вы можете увидеть тип, модель, IP-адрес, MAC-адрес и версию прошивки устройства.

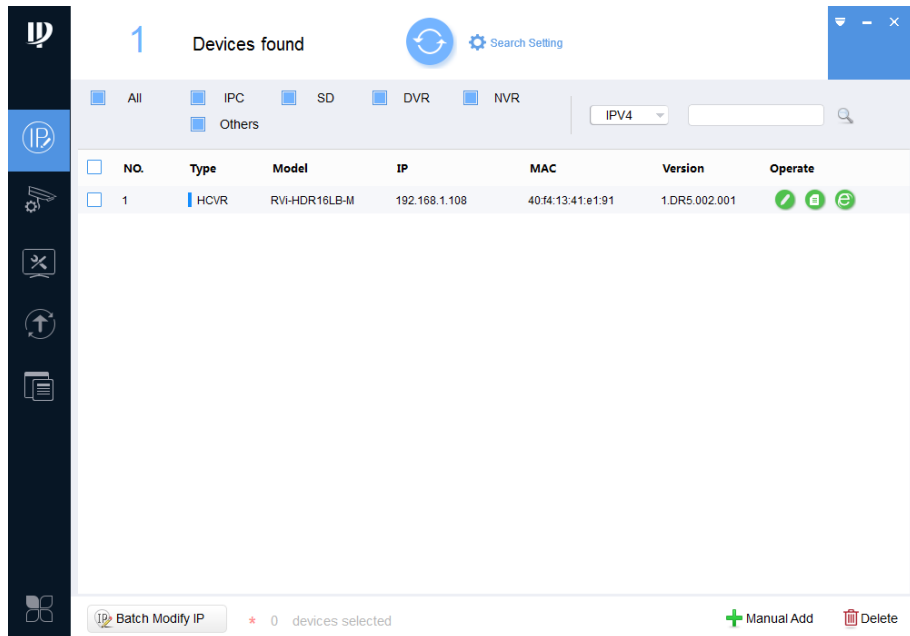


Рисунок 9

Для входа на web-интерфейс устройства необходимо нажать на кнопку «Web Login», рисунок 10

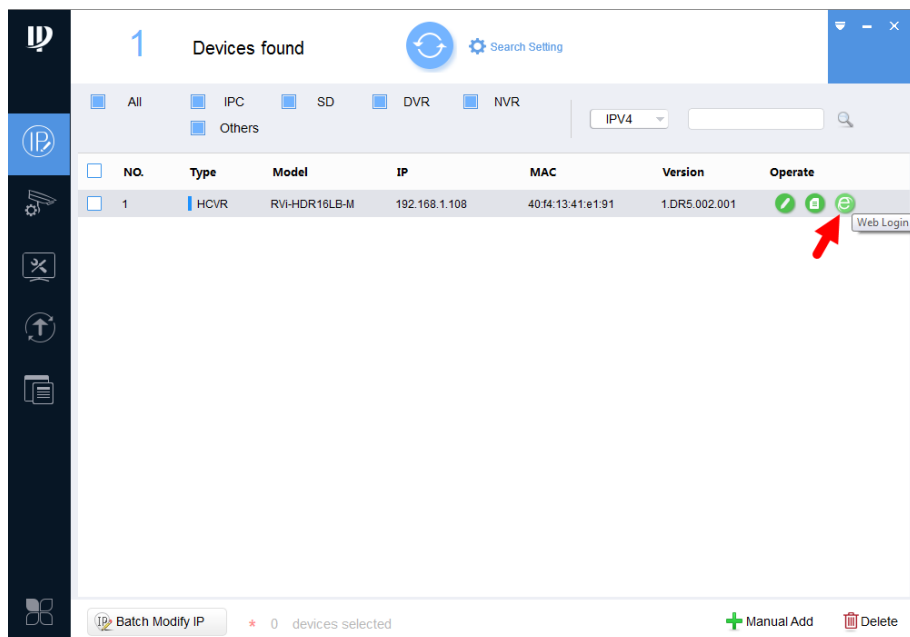


Рисунок 10

Нажав на кнопку «Web Login», вы попадете в web-интерфейс устройства, где вам будет предложено авторизоваться для доступа к сетевому устройству*.

*Подробно web-интерфейс описан в полной инструкции по настройке устройства.

Если вы хотите изменить IP-адрес устройства без входа в web-интерфейс, необходимо нажать кнопку «IP Modification», рисунок 11.

Примечание: устройство и ПК, с которого осуществляется подключение к устройству, должны быть в одной подсети.

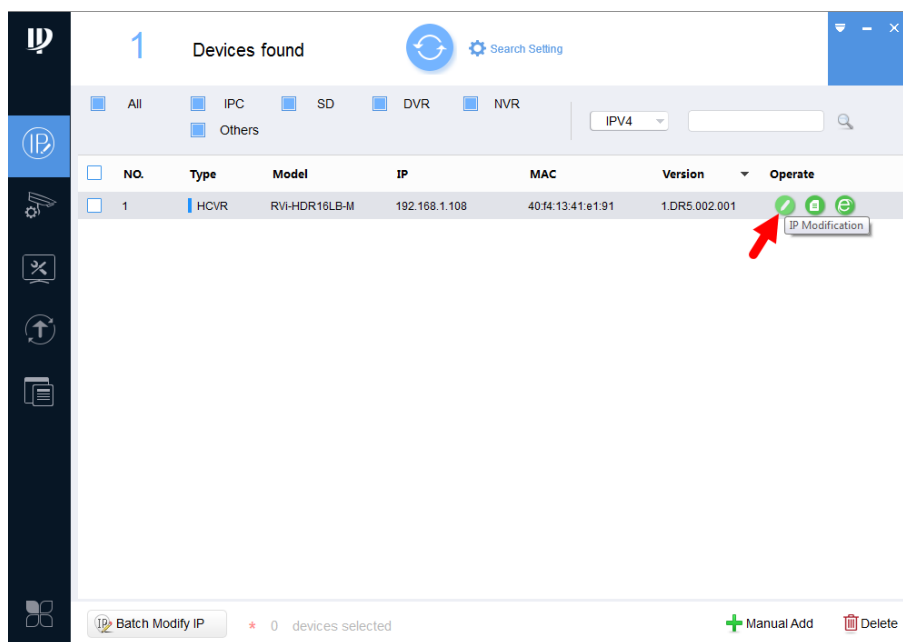


Рисунок 11

ДОСТУП К WEB-ИНТЕРФЕЙСУ УСТРОЙСТВА

Устройство поддерживает управление через web-интерфейс и через ПО на ПК. Для подключения к устройству по сети необходимо сделать следующее:

1) Убедиться, что устройство физически подключено к локальной сети. На сетевом коммутаторе должен светиться индикатор порта, к которому подключено устройство.

2) Убедитесь, что IP-адреса устройства и ПК находятся в одной подсети.

Выполните настройку IP-адреса, маски подсети и шлюза одной подсети на ПК и устройства. Устройство имеет следующие сетевые настройки по умолчанию: IP-адрес - 192.168.1.108, маска подсети - 255.255.255.0, шлюз - 192.168.1.1.

Для проверки соединения:

- Нажмите сочетание клавиш «Win + R»
- В поле появившегося окна введите: cmd
- Нажмите «ОК»
- В появившейся командной строке введите: ping 192.168.1.108

Если ответ от устройства есть, то в окне командной строки будет отображаться следующее:

```
C:\Users\admin > ping 192.168.1.108
Обмен пакетами с 192.168.1.108 по с 32 байтами данных:
Ответ от 192.168.1.108: число байт = 32 время < 1 мс TTL = 64
Ответ от 192.168.1.108: число байт = 32 время < 1 мс TTL = 64
Ответ от 192.168.1.108: число байт = 32 время < 1 мс TTL = 64
Ответ от 192.168.1.108: число байт = 32 время < 1 мс TTL = 64
Статистика Ping для 192.168.1.108:
    Пакетов: отправлено = 4, получено = 4, потеряно = 0
    <0% потерь>
Приблизительное время приема-передачи в мс:
    Минимальное = 0мс, Максимальное = 0 мс, Среднее = 0 мс
```

Если ответа от устройства нет, то в окне командной строки будет отображаться следующее:

```
C:\Users\admin > ping 192.168.1.108
Обмен пакетами с 192.168.1.108 по с 32 байтами данных:
Ответ от 192.168.1.109: Заданный узел недоступен.
Ответ от 192.168.1.109: Заданный узел недоступен.
Ответ от 192.168.1.109: Заданный узел недоступен.
Ответ от 192.168.1.109: Заданный узел недоступен.
```

Откройте Internet Explorer и введите IP-адрес устройства в адресной строке браузера. Например, если у устройства адрес 192.168.1.108, то введите <http://192.168.1.108> в адресной строке Internet Explorer.

При первом подключении к web-интерфейсу, появится системное сообщение с предложением об установке компонента ActiveX, если нет, то оно появится через минуту после входа в web-интерфейс. Нажмите на кнопку «ОК», операционная система автоматически установит компоненты. Если вы не смогли автоматически установить файл ActiveX, проверьте настройки браузера («Сервис» - «Свойства обозревателя» - «Безопасность» - «Другой»).

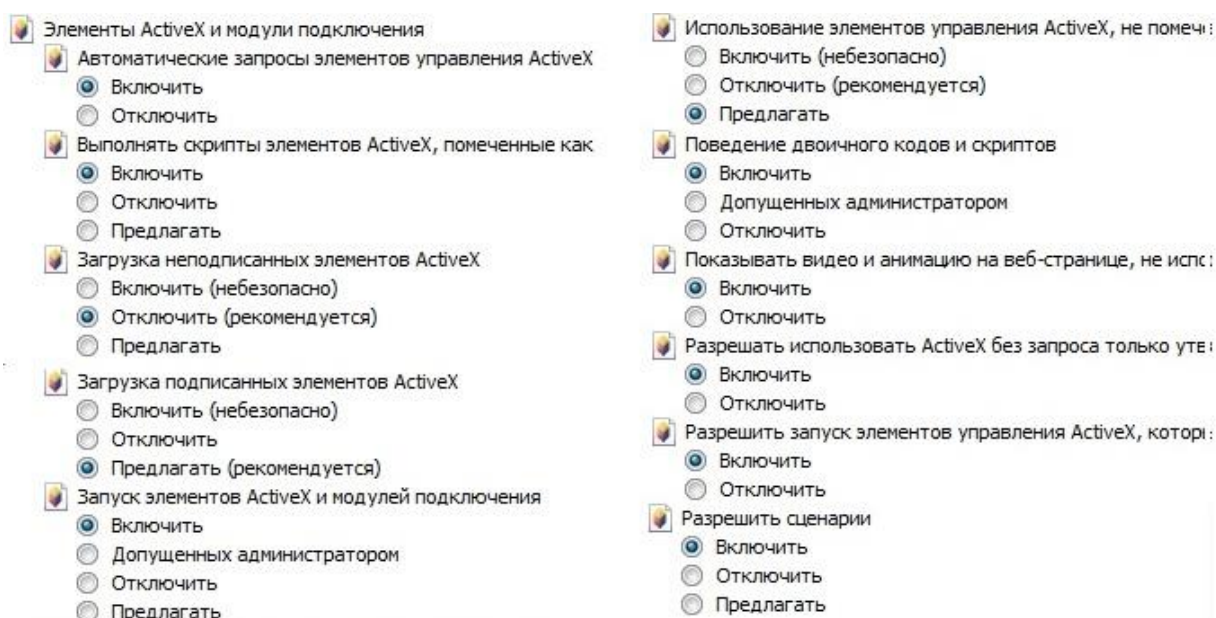


Рисунок 12

После успешной установки компонента ActiveX вы попадете на страницу авторизации устройства. При первом входе происходит процесс инициализации устройства – вам потребуется установить пароль учетной записи администратора(по умолчанию - admin). Пароль должен содержать не менее 8 символов как минимум двух различных типов (цифры, буквы, спецсимволы). Сложность пароля оценивается автоматически.

ОБРАТНАЯ СВЯЗЬ

Спасибо за выбор оборудования RVi. В том случае, если у вас остались вопросы после изучения данной инструкции, обратитесь в службу технической поддержки по номерам:

РФ: 8 (800) 700-16-61

Казахстан: 8 (800) 080-22-00

Отдел по гарантии: 8 (495) 735-39-69

Наши специалисты окажут квалифицированную помощь и помогут найти решение вашей проблемы.